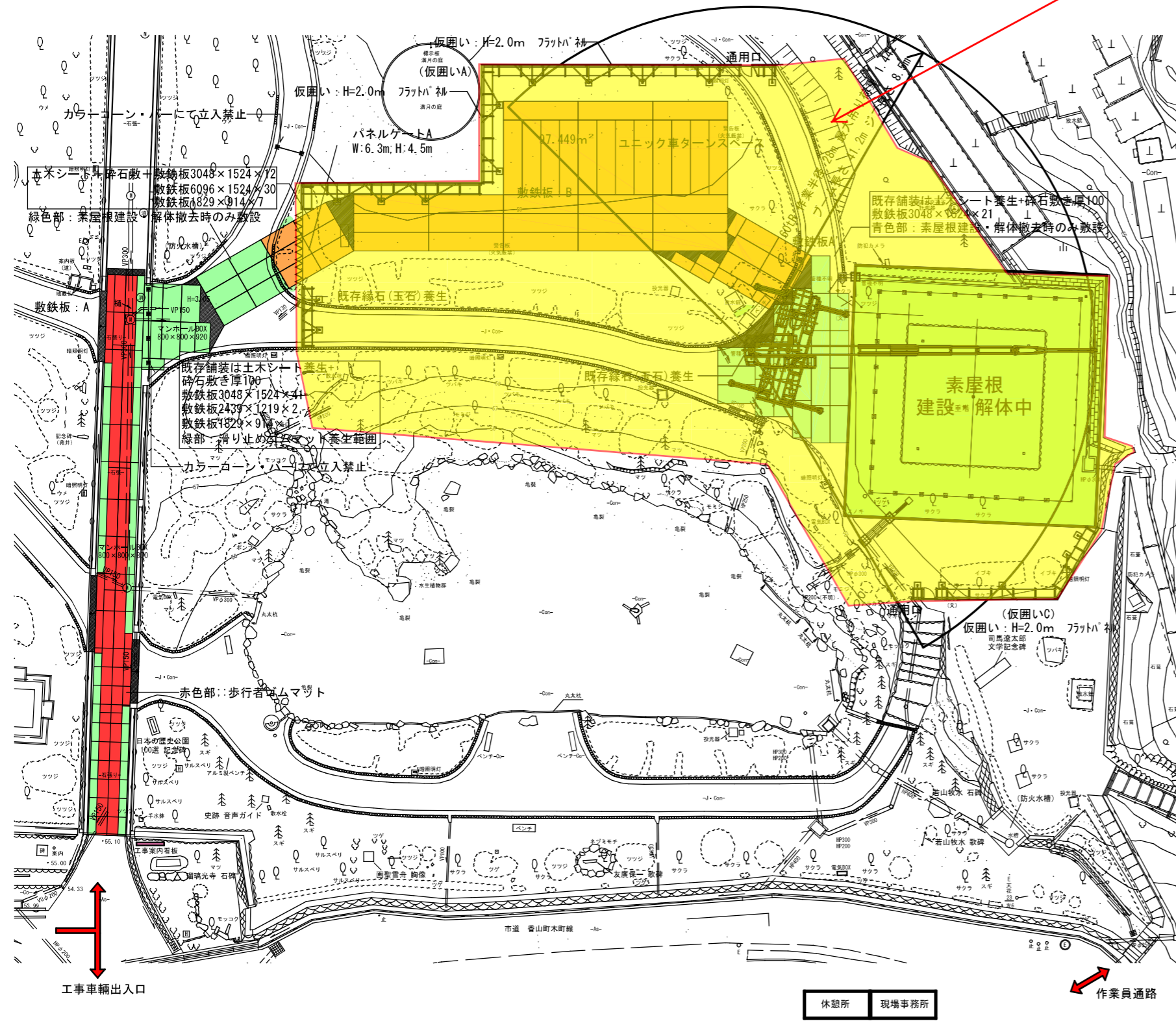
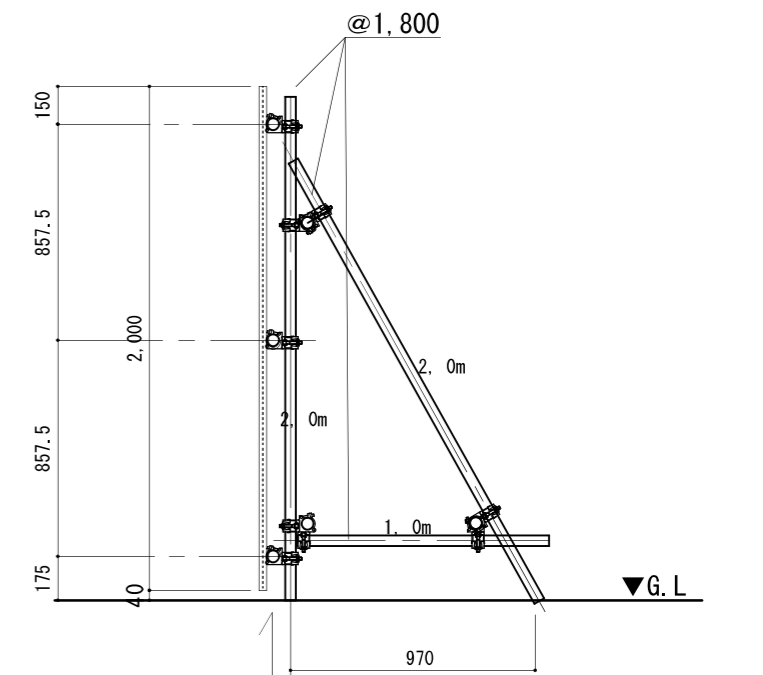


【参考資料】工事区域図（立入禁止エリア）

全工期

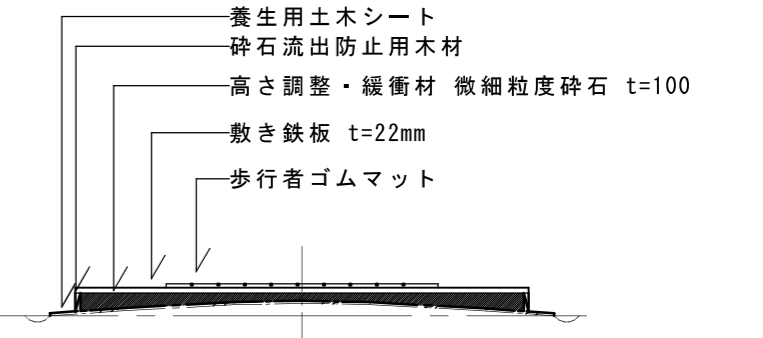


立入禁止エリア



天端レベル調整の為隙間が空く場合は
コンパネ・巾木にて対応

仮囲い断面



敷き鉄板構成図

工事名 国宝 瑠璃光寺五重塔 保存修理工事	作成年月日 R5.1.25	訂正年月日 R5.2.1	検図	検図	製図	図名名称 総合仮設計画図 素屋根建設・素屋根解体工事中	縮尺 S=1/400, 1/30	図面番号 仮設 — 1