

# <14> 消 防

1. 沿	革	1			
2. 山 口 市 消 防 本 部 管 内 図		2			
3. 山 口 市 消 防 本 部 ・ 消 防 団 組 織 図		4			
4. 消	防	団	6		
5. 火	災	統	計	8	
6. 救	急	統	計	9	
7. 防	火	対	象	物	10
8. 危	険	物		12	
9. 消 防 現 勢 分 布 図				14	
10. 消 防 水 利 の 状 況				16	



# 1. 沿革

- 昭和23年 3月 消防組織法施行に伴い「山口市消防本部」及び「山口市消防署」を開設
- 昭和26年 6月 山口市嘉川に「南出張所」を開設
- 昭和28年10月 南出張所を廃止
- 昭和38年 4月 救急業務を開始
- 昭和46年 8月 小郡町の救急業務を受託、同町内に「救急隊詰め所」を開設
- 昭和54年 4月 山口市名田島に「消防署南出張所」を開設
- 昭和60年 4月 消防音楽隊発足
- 平成 元年 4月 「山口・小郡消防組合」発足（山口市、小郡町で構成）
- 平成 元年12月 山口市名田島の南出張所を小郡町前田町に移転し、「南消防署」として業務開始
- 平成 5年 4月 「中央消防署東出張所」を開所
- 平成 7年12月 緊急消防援助隊発足
- 平成13年 4月 阿東町の加入に伴い「山口地域消防組合」に名称変更
- 平成13年11月 阿東町に「中央消防署北出張所」を開所
- 平成16年11月 中央消防署北出張所を「北消防署」として業務開始
- 平成17年10月 1市4町の合併に伴い「山口市消防本部」発足  
阿東町の常備消防事務を受託し、北消防署の名称を「阿東消防署」に変更  
阿知須地域の常備消防事務を宇部市に、徳地及び秋穂地域の常備消防事務を防府市に委託
- 平成21年11月 「南消防署阿知須出張所」を開所し、阿知須地域の常備消防事務委託を解消
- 平成22年 1月 高機能消防通信指令システムの更新
- 平成22年 1月 阿東町との合併に伴い、阿東地域の常備消防事務受託を解消
- 平成22年 4月 「南消防署秋穂出張所」を開所し、秋穂地域の常備消防事務委託を解消
- 平成23年 4月 「中央消防署徳地出張所」を開所し、他市への常備消防事務の委託を全て解消  
中央消防署東出張所を「中央消防署大内出張所」に名称変更
- 平成25年 4月 消防救急デジタル無線設備運用開始  
救急救助課を新設
- 平成26年 4月 交代制勤務を「二部制」から「三部制」に変更  
中央消防署に特別救助隊を新設
- 平成29年 3月 山口市消防団小郡訓練場を開所
- 平成29年 4月 消防用高所監視装置を新設・更新（禅定寺前山中継局・鴻ノ峰中継局）
- 平成30年 4月 中央消防署に救急隊1隊を増隊（平日昼間第3救急）
- 令和 元年12月 中央消防署第3救急隊の24時間運用開始
- 令和 3年 4月 救急救助課を救急課に改組  
通信指令課に消防指令センター準備室を新設
- 令和 5年 4月 消防指令センター準備室を「消防指令センター整備室」に名称変更

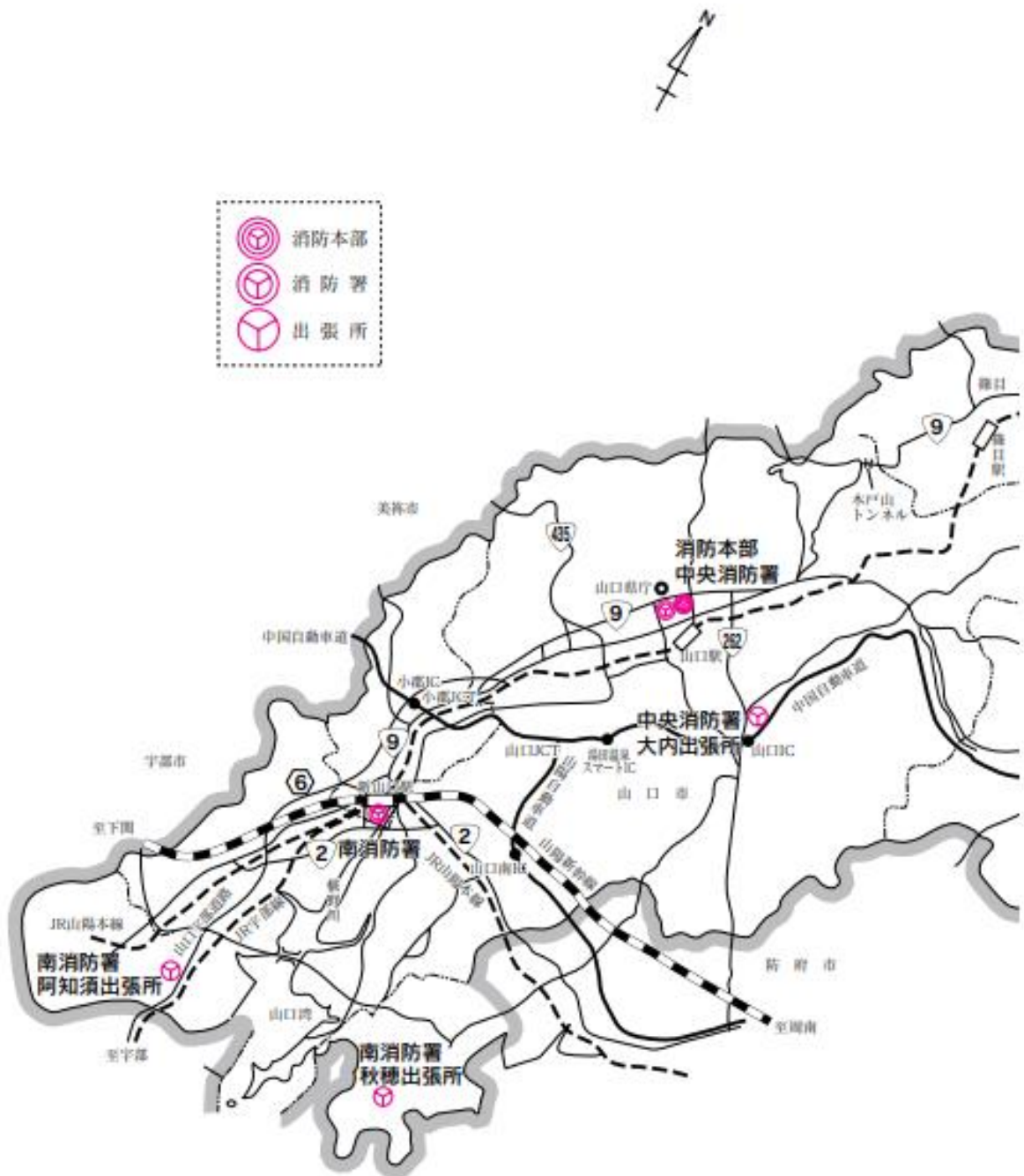
## 常備消防事務管轄区域の面積・人口及び世帯数

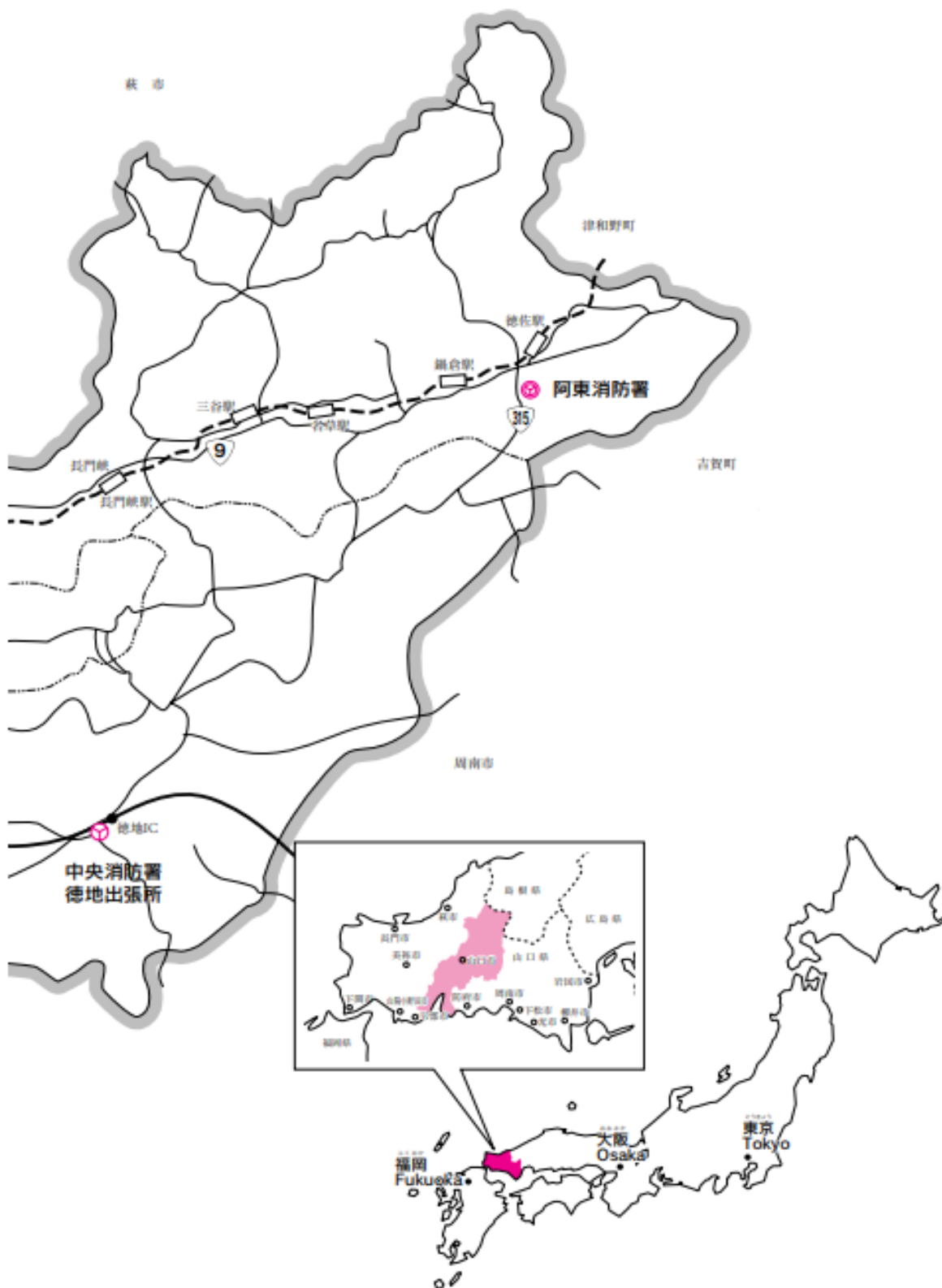
令和5年4月1日現在

管轄区域	区 分	面 積(k㎡)	人 口(人)	世帯数(世帯)
山 口 市		1,023.23	187,674	90,526

## 2. 山口市消防本部管内図

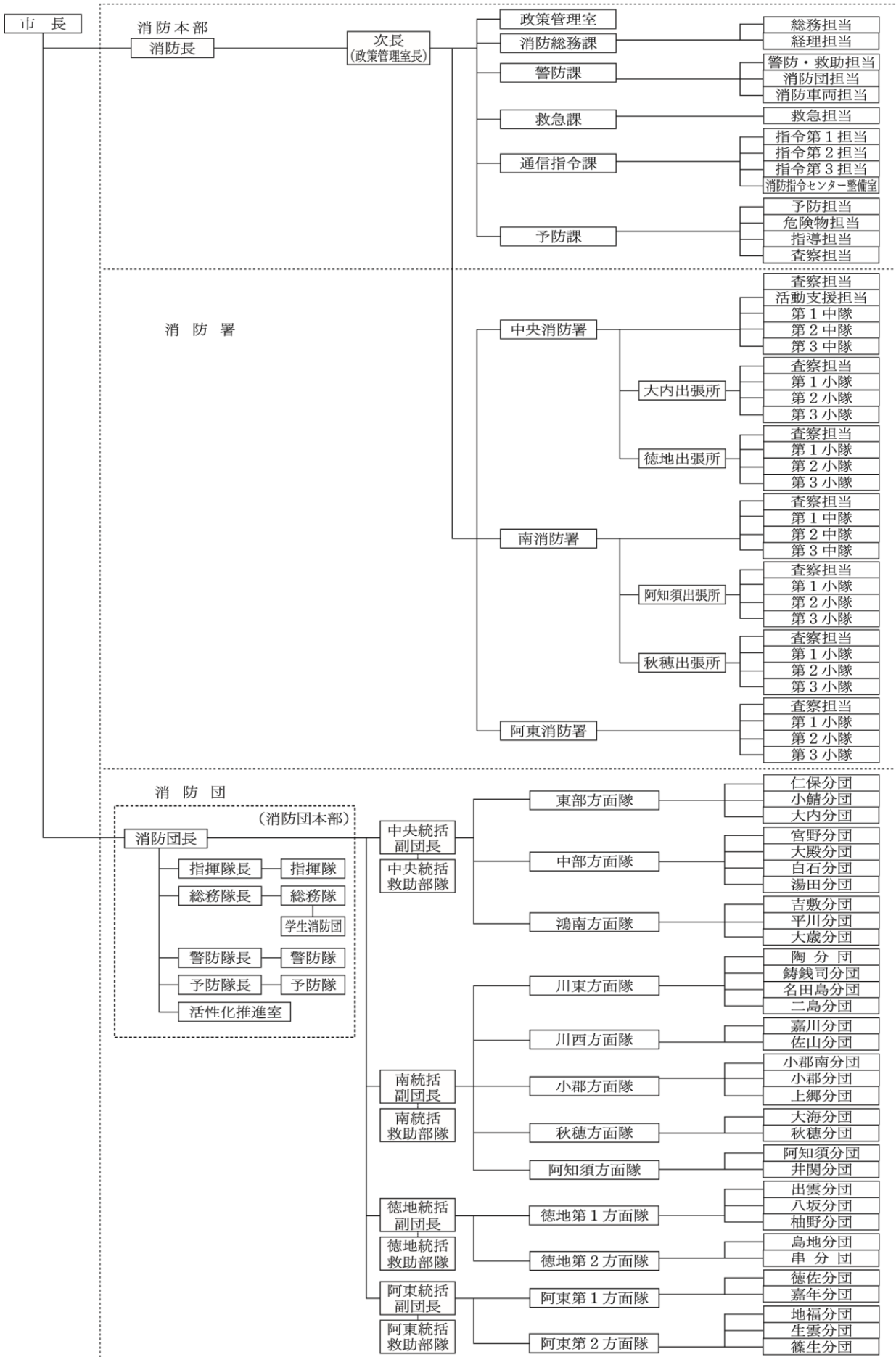
令和5年4月1日現在





### 3. 山口市消防本部・消防団組織図

令和5年4月1日現在



① 職員の所属配置

令和5年4月1日現在

職級別		消 防 正 監	消防監	消 防 司 令 長	消 防 司 令	消 防 司 令 補	消 防 士 長	消 防 副 士 長	消 防 士	事 務 職 員	計
消 防 本 部	消 防 長	1									1
	政策管理室		(次長) 1		1					1	3
	消防総務課			1	1	※1 3	1 (1)		2	2 (2)	1 0 (3)
	警 防 課			2	2	4	3				1 1
	救 急 課			1	1	1	1 (1)				4 (1)
	通信指令課			1	9	5			3		1 8
	予 防 課			2	2 (1)	5	2				1 1 (1)
消 防 署	中央消防署		(参事) 1		1 6	1 9 (1)	2 1 (1)	3	4		6 4 (2)
	大内出張所			1	4	6	4	2	1		1 8
	徳地出張所			1	3	6	4		2		1 6
	南消防署		(参事) 1		1 3	1 0	9	3	4 (2)		4 0 (2)
	阿知須出張所			1	4	6	5		1		1 7
	秋穂出張所			1	3	7 (1)	4		2		1 7 (1)
	阿東消防署		(参事) 1		3	6	6	1	2		1 9
計	1	4	1 1	6 2 (1)	7 8 (2)	6 0 (3)	9	2 1 (2)	3 (2)	2 4 9 (10)	

(数字)は女性職員 ※派遣を含む

② 職員の年齢構成

令和5年4月1日現在

職級別	合 計	消 防 正 監	消防監	消 防 司 令 長	消 防 司 令	消 防 司 令 補	消 防 士 長	消 防 副 士 長	消 防 士	事 務 職 員
合 計	2 4 9	1	4	1 1	6 2	7 8	6 0	9	2 1	3
平均年齢	4 1 . 6 歳									
18～20歳	3								3	
21～25歳	1 5								1 5	
26～30歳	1 8						8	8	2	
31～35歳	4 0					1	3 5	1	1	2
36～40歳	4 1					3 1	1 0			
41～45歳	3 8				7	2 8	3			
46～50歳	3 8				2 4	1 0	3			1
51～55歳	3 3		1	7	2 3	2				
56歳以上	2 3	1	3	4	8	6	1			

③ 消防吏員の在籍年数

令和5年4月1日現在

在 籍 年 齢 別	計	5 年 未 満	5 年 以 上 1 0 年 未 満	1 0 年 以 上 1 5 年 未 満	1 5 年 以 上 2 0 年 未 満	2 0 年 以 上 2 5 年 未 満	2 5 年 以 上 3 0 年 未 満	3 0 年 以 上
(人)	2 4 6	2 4	1 6	4 4	3 3	3 5	3 3	6 1

## 4. 消 防 団

### ① 消防団の概要

令和5年4月1日現在

名称	山口市消防団
区域	山口市全域
消防団長	山下 一郎
消防団員数	1, 0 1 8 人
分団数	3 3 分団
消防ポンプ自動車	3 2 台
小型動力ポンプ付積載車	2 4 台
小型動力ポンプ	6 9 台

団本部	方面隊名	分団名	人数
団 長 1	東部方面隊	仁保分団	5 6 (5)
副 団 長 1 4		小鱈分団	4 3 (3)
分 団 長 1		大内分団	4 3 (4)
副分団長 0	中部方面隊	宮野分団	2 4 (1)
部 長 0		大殿分団	1 7
班 長 2		白石分団	1 8 (1)
団 員 2 7		湯田分団	1 9 (2)
(うち女性)	鴻南方面隊	吉敷分団	3 5
副 団 長 1		平川分団	4 3 (10)
分 団 長 1		大歳分団	3 5 (3)
副分団長 0	川東方面隊	陶分団	2 9 (2)
部 長 0		鑄銭司分団	2 6 (3)
班 長 2		名田島分団	3 2
団 員 1 5		二島分団	4 9 (1)
	川西方面隊	嘉川分団	5 4 (1)
		佐山分団	3 8 (2)
	小郡方面隊	小郡南分団	1 2
		小郡分団	1 7 (3)
		上郷分団	1 7 (2)
	秋穂方面隊	大海分団	1 5
		秋穂分団	1 9
	阿知須方面隊	阿知須分団	2 4 (5)
		井関分団	2 3
	徳地第1方面隊	出雲分団	4 0
		八坂分団	2 5
		柚野分団	8
	徳地第2方面隊	島地分団	2 9 (1)
		串分団	1 7 (1)
	阿東第1方面隊	徳佐分団	4 0 (2)
		嘉年分団	2 6
	阿東第2方面隊	地福分団	3 1
		生雲分団	3 8
		篠生分団	3 1

( ) は女性団員数



## ② 階級別団員数

令和5年4月1日現在

団 長	副団長	分団長	副分団長	部 長	班 長	団 員	計
1	14	31	33	85	211	643	1,018

## ③ 団員の在籍年数

令和5年4月1日現在

5年未満	5年以上 10年未満	10年以上 15年未満	15年以上 20年未満	20年以上 25年未満	25年以上 30年未満	30年以上	計
152	175	139	122	127	151	152	1,018

## ④ 年齢別団員数

令和5年4月1日現在

18歳 ～ 19歳	20歳 ～ 25歳	26歳 ～ 30歳	31歳 ～ 35歳	36歳 ～ 40歳	41歳 ～ 45歳	46歳 ～ 50歳	51歳 ～ 55歳	56歳 以上	団員数	平均 年齢
2	40	23	49	99	126	171	155	353	1,018	50.0

## ⑤ 団員の年額報酬

令和5年4月1日現在(単位:円)

団 長	副 団 長	分 団 長	副分団長	部 長	班 長	団 員
82,500	69,000	50,500	45,500	37,000	37,000	36,500

## ⑥ 団員の出場報酬(1日あたり)

令和5年4月1日現在(単位:円)

火 災	警 戒	訓 練	水 防	そ の 他
8,000	8,000	4,000	8,000	4,000

## ⑦ 消防団活動状況(延べ数)

令和4年中

火 災		水 防		訓 練		そ の 他		合 計	
出 場 回 数	出 動 人 員	出 場 回 数	出 動 人 員	出 場 回 数	出 動 人 員	出 場 回 数	出 動 人 員	出 場 回 数	出 動 人 員
90	498	23	98	681	4,847	1,232	6,127	2,026	11,570

## 5. 火 災 統 計

### ① 火災件数・損害額（令和4年中）

（損害額単位：千円）

種別	建 物		林 野		車 両		そ の 他		計	
	件数	損害額	件数	損害額	件数	損害額	件数	損害額	件数	損害額
計	34	154,417	5	0	11	9,425	36	2,594	86	166,436

### ② 地区別火災件数・損害額（令和4年中）

（損害額単位：千円）

種別 地区別	建 物		林 野		車 両		そ の 他		計	
	件数	損害額	件数	損害額	件数	損害額	件数	損害額	件数	損害額
仁 保	2	364	1	0	2	1,879	2	21	7	2,264
小 鯖	1	35,567	1	0					2	35,567
大 内	3	39,796					1	0	4	39,796
宮 野	1	2,358	1	0			2	2,568	4	4,926
大 殿	2	3,962					1	0	3	3,962
白 石	1	88							1	88
湯 田	3	331					2	0	5	331
吉 敷	1	63							1	63
大 歳	2	1,233			1	109	1	0	4	1,342
平 川	2	37,303							2	37,303
陶	1	0	1	0	1	30	1	0	4	30
鑄 銭 司					1	171	1	0	2	171
名 田 島							1	0	1	0
秋穂二島					1	1,920	5	0	6	1,920
嘉 川	2	22					2	0	4	22
佐 山	1	9,484					4	5	5	9,489
小 郡					2	4,177	1	0	3	4,177
阿 知 須	7	1,890			1	879	3	0	11	2,769
秋 穂							5	0	5	0
徳 地	3	14,011			1	200	3	0	7	14,211
阿 東	2	7,945	1	0	1	60	1	0	5	8,005
計	34	154,417	5		11	9,425	36	2,594	86	166,436

## 6. 救 急 統 計

### ① 月別出場件数・搬送人員（令和4年中）

月別 区分	計	1	2	3	4	5	6	7	8	9	10	11	12
出場件数	9,669	730	695	760	798	840	732	877	943	807	772	735	980
搬送件数	8,322	635	610	670	717	728	642	754	782	673	675	627	809
搬送人員	8,347	637	610	671	719	730	644	758	782	676	676	630	814

### ② 事故別出場件数・搬送人員（令和4年中）

事故種別 区 分	計	火 災	自然 災害	水 難 事 故	交 通 事 故	労 働 災 害	運 動 競 技	一 般 負 傷	加 害	自 損 行 為	急 病	そ の 他
出場件数	9,669	50	1	2	564	92	52	1,433	31	68	5,551	1,825
搬送件数	8,322	7	1	0	457	89	50	1,267	21	40	4,801	1,589
搬送人員	8,347	7	1	0	476	89	50	1,269	22	40	4,804	1,589

### ③ 最近5か年の出場状況

区分 年別	出場 件数	搬送 件数	搬送 人員	事 故 種 別 件 数										
				火 災	自然 災害	水 難 事 故	交 通 事 故	労 働 災 害	運 動 競 技	一 般 負 傷	加 害	自 損 行 為	急 病	そ の 他
30 年	8,556	7,839	7,908	37	1	8	638	69	65	1,224	23	66	5,139	1,286
元 年	8,789	7,730	7,790	45	1	4	615	94	79	1,222	24	51	5,043	1,611
2 年	8,049	7,073	7,115	43	5	9	485	89	31	1,259	23	63	4,560	1,482
3 年	8,568	7,562	7,606	40	0	9	536	84	51	1,272	23	69	4,860	1,624
4 年	9,699	8,322	8,347	50	1	2	564	92	52	1,433	31	68	5,551	1,825

## 7. 防火対象物

- ① 消防法第8条（防火管理者）該当対象物 選解任届出状況  
消防法第17条第1項（消防用設備等）該当対象物数

令和5年4月1日現在

区分		法8条該当対象物数	防火管理者届出済数	消防用設備等
令別表項目別				
1	イ 劇場・映画館	5	5	12
	ロ 公会堂・集会場	180	136	159
2	イ キャバレー・カフェー			
	ロ 遊技場・ダンスホール	10	10	14
	ハ 性風俗関連特殊営業を営む店舗等			
ニ	カラオケボックス・個室ビデオ等	4	4	5
	イ 待合・料理店の類	1	1	1
3	ロ 飲食店	163	153	299
	イ 百貨店・物品販売店舗	240	233	441
4	イ 旅館・ホテル・宿泊所	42	42	175
	ロ 寄宿舎・下宿・共同住宅	277	206	3,089
5	イ 病院・診療所・助産所	36	33	170
	ロ 老人短期入所施設等	64	64	110
	ハ 老人デイサービス・児童養護施設等	79	79	262
	ニ 幼稚園・特別支援学校	18	18	51
6	イ 学校	82	79	356
7	イ 図書館・博物館	12	12	17
8	イ 蒸気浴場・熱気浴場	1	1	1
	ロ 公衆浴場	2	2	6
9	イ 車両の停車場			4
10	イ 神社・寺院・教会	80	76	177
11	イ 工場・作業場	40	38	698
	ロ 映画スタジオ・テレビスタジオ			1
12	イ 自動車車庫・駐車場			173
	ロ 飛行機の格納庫			
13	イ 倉庫	9	8	913
14	イ 前各項以外の事業所	206	197	1,089
15	イ 特定防火対象物を含む複合用途	374	359	537
	ロ 上記以外の複合用途	97	91	274
16	イ 重要文化財等の建造物	1	1	30
17	イ 50m以上のアーケード			4
18	合計	2,023	1,848	9,068

② 中高層建築物（4階以上）

令和5年4月1日現在

令別表項目別		階 数																計
		4階	5階	6階	7階	8階	9階	10階	11階	12階	13階	14階	15階	18階	20階			
1	イ	劇場・映画館・会堂	2															2
	ロ	飲食店	1															1
3	ロ	飲食店	2	1	2	1												6
4		物品販売店舗・百貨店	3	1		1												5
5	イ	ホテル	4	3	5	4	5	4	5	1	1							32
	ロ	寄宿舎・共同下宿・児童養護施設等	147	81	24	10	15	15	23	15	8	13	12	11	1	1		376
6	イ	病院・診療所・助産所	6	3	2		2	1										14
	ロ	老人短期入所施設等	6	1	1				1									9
	ハ	老人デイサービス・児童養護施設等	6	2		2												10
7		学 校	21	10	4	1	1				1							38
8		図書館・博物館				1												1
11		神社・寺院・教会・その他これらに類するもの	1	1														2
12	イ	工場・作業場	3	1	2													6
13	イ	自動車庫場・駐車場	3	1	2													6
14		倉 庫	3	1														4
15		前各項以外の事業所	27	20	16	2	2	3	1					1				72
16	イ	特定防火対象物を含む複合用途	38	14	2	4	4	2	1									65
	ロ	上記以外の複合用途	29	17	8	3	2	2	4	1								66
17		重要文化財等の建造物		1														1
合 計			302	158	68	29	31	27	35	17	10	13	12	12	1	1		716

## 8. 危 険 物

① 製造所等設置状況

令和5年4月1日現在

区 分		箇所数
取 扱 所	給油取扱所	115
	一般取扱所	59
	販売取扱所	
貯 蔵 所	屋内貯蔵所	49
	屋外貯蔵所	11
	屋内タンク貯蔵所	3
	屋外タンク貯蔵所	35
	簡易タンク貯蔵所	
	地下タンク貯蔵所	124
	移動タンク貯蔵所	26
合 計		422

② 火薬類取締法関係処理状況

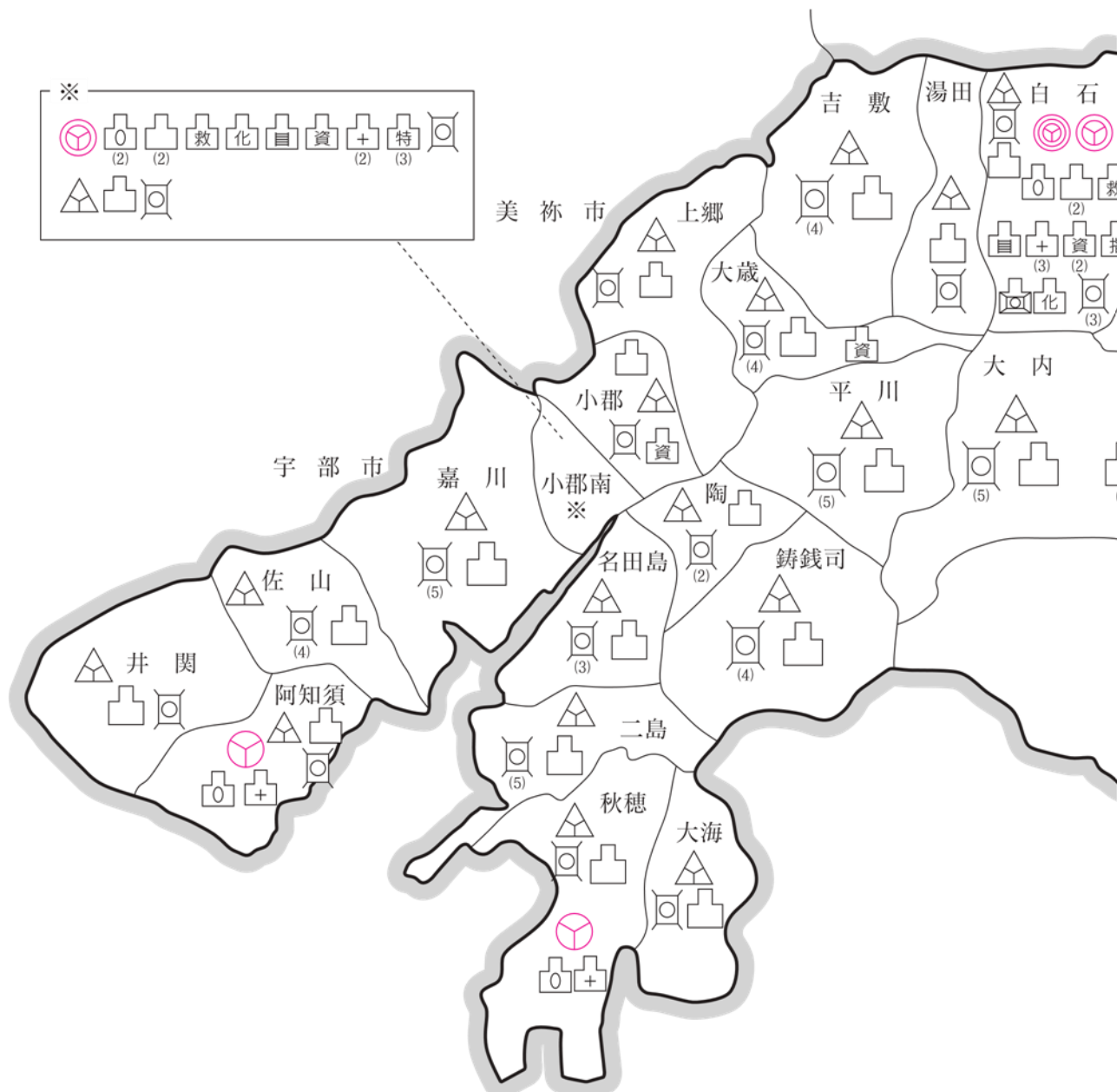
令和5年4月1日現在

区分	許 可						立 入 検 査 等			
	製造許可	販売営業許可	譲渡許可	譲受許可	譲受・消費許可	消費許可(煙火)	火薬庫	火薬類販売所	火薬庫外貯蔵所	消費場所
件数			3	1	6	6	5	2	5	7

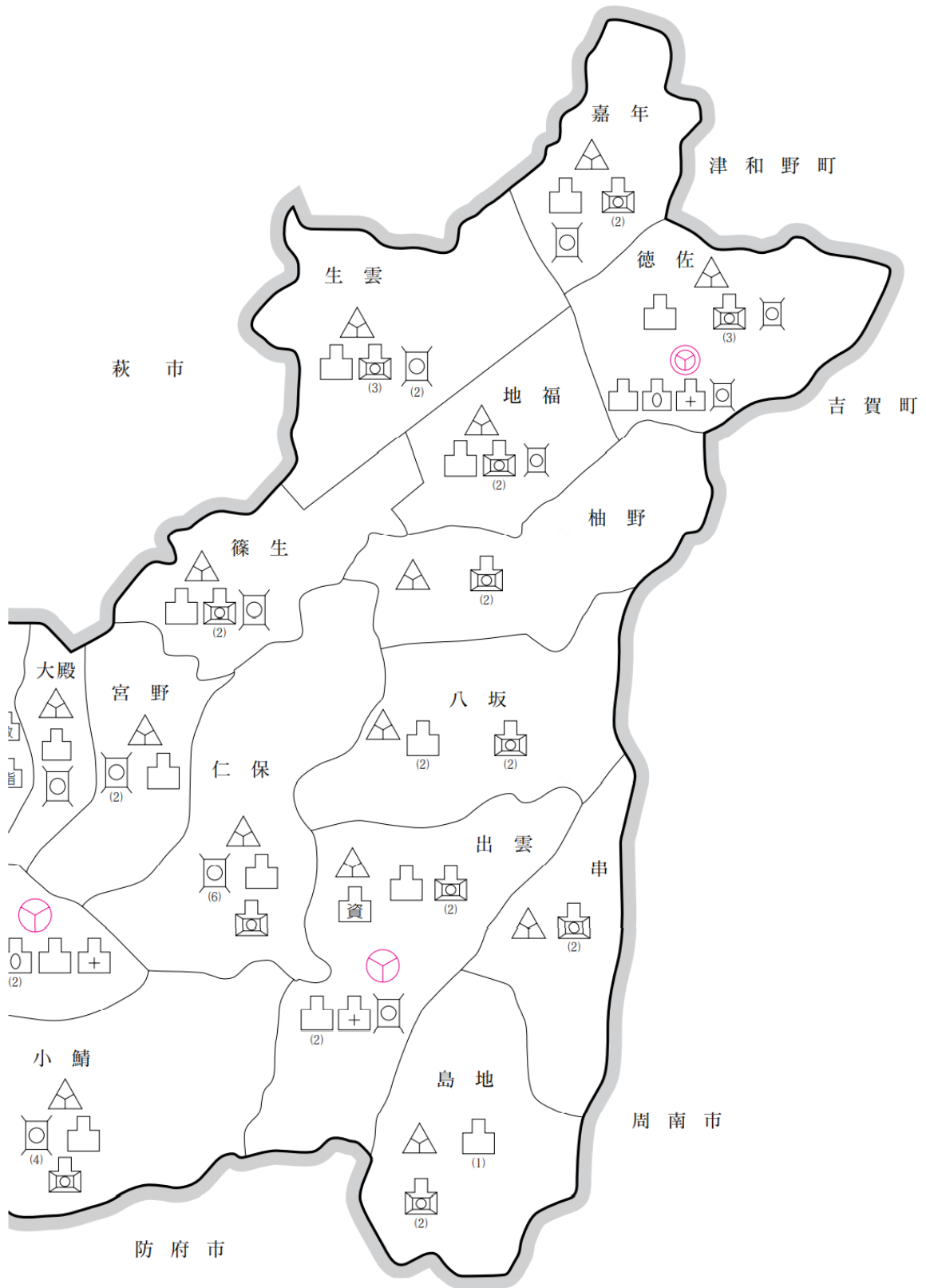
# 9. 消防現勢分布図

令和5年4月1日現在

消防本部	消防署	出張所	消防分団	分団行政区	水そう付消防ポンプ自動車	消防ポンプ自動車	救助工作車	化学消防ポンプ自動車	はしご付消防自動車	救急自動車	指揮車	資機材搬送車	小型動力ポンプ付積載車	小型動力ポンプ	特殊作業車(消防活動用重機)







## 10. 消防水利の状況

令和5年4月1日現在

区 分	種 別	消火栓	防 火 水 槽		計
			20 m <sup>3</sup> ~40 m <sup>3</sup>	40 m <sup>3</sup> 以上	
公 設		3, 0 9 7	8 4	5 8 1	3, 7 6 2
私 設		1 0 4	2	1 5 0	2 5 6
計		3, 2 0 1	8 6	7 3 1	4, 0 1 8

※消防関係法令及び水道法に基づく水利