

# あいお

No. 126

### 人口と世帯数

(5月1日現在)

人 口	9,467人
男	4,484人
女	4,983人
世帯数	2,430世帯



〔とじこんで保存しましょう〕

## 今月の主な記事

保護水面の設定	2
体力づくり町民体育大会	3
六月の保健衛生事業	4
成人病の追放	5
お知らせコーナー	6
郷土小史⑨	7
おかあさんのページ	8

### 白く、美しい歯を

六月四日から 歯の衛生週間  
 口のなかは、食事など物を食べた  
 あとが一番汚れていて、虫歯になる  
 もとです。

食べたかすが酸化され、歯の石灰  
 分をとがして虫歯の原因をつくりま  
 す。

食後、三分以内に口の中をきれい  
 にする歯みがきが理想とされていま  
 すが、実行はむづかしいと思いま  
 す。食べかすをのこさないように  
 ウガイすることです。

二才頃には乳歯が揃いますが、乳  
 歯の虫歯は永久歯の虫歯や歯そ  
 うろうろに悪く影響します。

赤ちゃんは歯がないからよいだろ  
 うと思われがちですが、授乳やおや  
 つのあとは必ず、番茶又は湯さま  
 しで口の中をきれいにする習慣をつ  
 けましょう。

# 保護水面を設定(竹島周辺)

## 貝堀、つり等が全面的に禁止

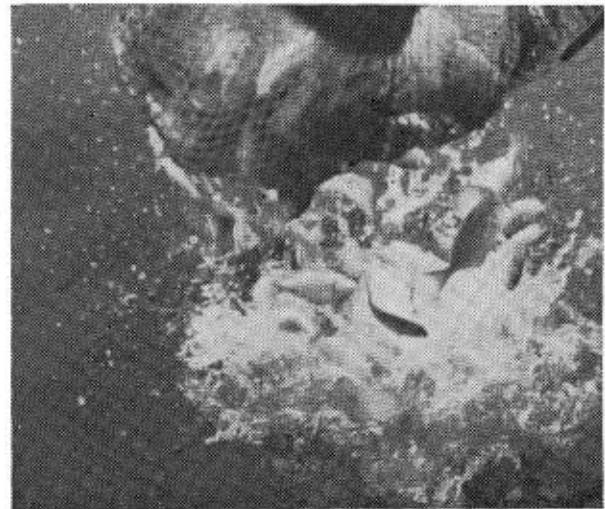
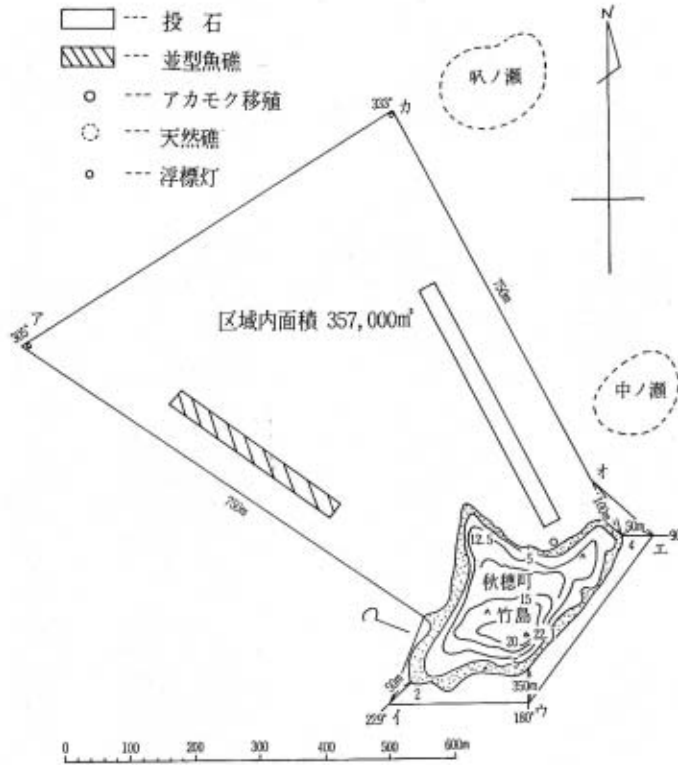
山口県では沿岸漁業の振興策として昭和四十八年より水産庁の指定を受け、秋穂町竹島周辺漁場三五七〇〇㎡を、藻場造成水域として保護水面を設定いたしました。保護水面は海藻類を繁殖させ魚を保護し魚の住みよい環境をつくるために、投石魚礁や並型魚礁を重点的に沈設して魚類の産卵場、幼稚魚の育成場を積極的に造成するとともに、併わせて種苗放流も行ない

この水域での魚族の繁殖を阻もうとするものです。したがってこの区域では、山口県漁業調整規則により貝堀、陸づり、一本づり、タコつぼ、建網等(ノリ養殖漁業は除く)すべての漁業が禁止又は制限が加えられます。この水域には浮標灯や標示板を設置しており、この区域内では浮標灯は絶対されないよう、関係者のご協力をお願いします。

### [事業実施位置図]

秋穂町竹島藻場保護水面区域図

昭和48年8月28日  
農林省告示第1698号



### チダイの放流風景

## 救急車の出動要請は...

防府市消防本部では、秋穂町役場からの要請により

救急車で現場に急行し救急活動にあたります。そこで事故等が発生した場合で救急車の出動を依頼されるときは町役場「一一九番」に通報して下さい。

救急車の活動範囲は

- 一、火災による負傷者
- 二、風水害による負傷者
- 三、水難による負傷者
- 四、交通事故による負傷者
- 五、労働災害による負傷者
- 六、運動競技事故による負傷者
- 七、一般負傷者
- 八、犯罪による負傷者
- 九、自損行為による負傷者
- 十、急病人

以上のうちで生命に危険あるいは身体に支障があると認められる人に限ります(但し医師からの要請はこのかぎりではありません)通報されるときは

- 一、事故の起こった場所
- 二、事故の種類
- 三、傷病者等の氏名連絡先

四、性別

五、傷病者の状態

あわせて、おちついてはつきり、とお知らせ下さい。

事故現場では協力を

- 一、傷病者を救急車の入る道まで運び出し救急車が近づいたら合図をする。(ハンケチ、タオル、照明等)
- 二、救急車が方向を変える場所の案内
- 三、電話等での連絡。

医療機関は、防府市内の救急指定病院に搬送されます。

※ 救急車が接近したときは、車両は道路左側に寄って進路を譲りましょう。

火事(有線)一一九番  
救急(局電)一一九番



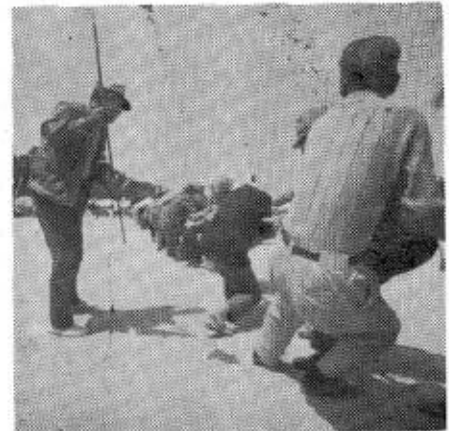
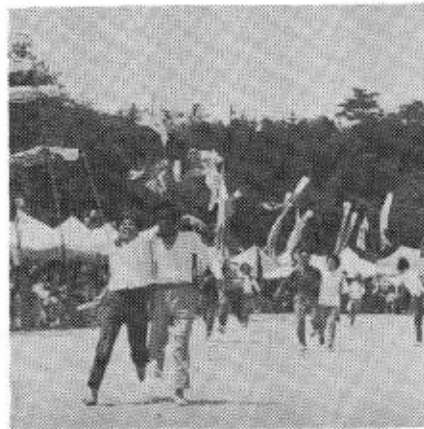
# 老いも若きも 体力づくり!!

## 町民体育大会 (5月5日)

みどりの風のさわやかな五月五日、体力づくり町民体育大会が、開かれました。三十二チームが参加、なごやかなうちにも老いも若きも日ごろ鍛えた体力で熱戦をくりひろげました。

結果は次のとおり

- 一部 優勝 下村
- 二部 〃 屋戸
- 三部 〃 北条
- 四部 〃 中道
- 五部 〃 上本町



## 町民の皆さんから原稿を募集します

みなさんの建設的なご意見やお気づき、行政へ質問また、明るい話題や提言など、内容は自由です。

次の要領によって、たくさんお寄せ下さい。

(1)原稿の長さは四百字以内  
封書、ハガキどちらでも

(2)原稿は毎月五日しめきり役場企画室へ。

(3)原稿には部落、氏名、年齢、職業を書いて下さい。記入のないものや匿名は採用しません。

(4)原稿は、お返しいたしません。

※おたずねは企画室(有二三二二)へ。



## 戸籍は 日本国民の 登録です

戸籍はこんなに役立つています。

●戸籍は、国籍証明の機能をもっています。すなわちわたくしたち日本国民の登録です。

たとえば、海外への渡航申請(旅券の発給の申請)をするときは、日本人であることの証明資料として、戸籍の謄(抄)本が必要です。



●戸籍は、親族関係を証明する機能をもっています。夫婦、親子その他の親族関係の存在を証明するには、戸籍がその資料として重要な役割を果たしています。

たとえば、遺族年金の支給等社会保障関係の給付をうけるときは、一定の親族関係にあることを証明する

ために、戸籍の謄(抄)本がしく、すみやかに申しよ必要です。



●戸籍は、相続関係を証明する機能をもっています。もしも、戸籍がなかったならば、多くの場合相続人が誰かということもわからないこととなります。

たとえば、被相続人名義の預金の払い戻しをうけるときは、自己が相続人であること、自己の相続分を証明する必要があります。不動産について相続登記をするときも同様です。



●戸籍の届出は正しく、すみやかに。

このように、たいせつな働きをしている戸籍は、みなさん方の届出に基づいて記載されます。届出は、正

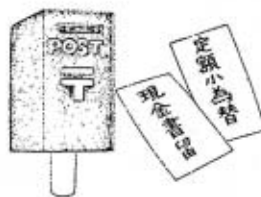


赤ちゃんが  
生まれたら  
4日以内に  
届けてなければ  
なりません

●戸籍の謄本、抄本を郵便で請求されるときは、現金書留か定額小為替で!!

戸籍の謄本、抄本は、本籍地の市区町村役場に郵便でも請求できます。その場合、その手数料は、現金書留か定額小為替で送金されるようお願いいたします。

戸籍の謄本又は抄本の手料は、一枚につき七〇円です。



戸籍のご相談は.....戸籍のご相談は.....戸籍のご相談は.....

戸籍の届出は正しく、すみやかに。このように、たいせつな働きをしている戸籍は、みなさん方の届出に基づいて記載されます。届出は、正

# 六月保健衛生事業

過日各家庭におくばりした昭和49年度の各種予防接種ならびに衛生関係業務予定表にもとづいて、次のとおり実施いたしますので、個人あてには通知いたしません。ご承知下さい。



※衛生関係業務予定表のうち、6月20日、21日のB・C・Gならびにツベルクリン反応は印刷の誤りです。

## 公害セミナー

- ▽… 日常生活のなかで、テレビや新聞紙上でよくみかける公害について
- ▽… 化学的な専門用語を毎月「公害セミナー」に掲載していきます。
- ▽… このたびは、「KP廃水」と「緩衝緑地帯」について考えてみましょう。



### ▼KP廃水

針葉樹、広葉樹、雑木などのチップを苛性ソーダと硫化ソーダの混合溶液で蒸解して製造したパルプは強じんであるためクラフトパルプ(KP)と呼ばれる。クラフト(Kraft)とは、スウェーデン語で強さを意味する。晒しKPは純白で強度も大きく、上質紙や白板紙用紙料など多方面に使用される。KP法では廃液が95%回収利用されるので、他のパルプ製造法に比べて廃水中の有機物の濃度は小さい。廃水量はパルプ1屯あたり300m<sup>3</sup>、500m<sup>3</sup>で、廃水はアルカリ、リグニン、硫化物、メチルメルカプタン、樹脂石けんなどを含んでいる。これらの物質は魚に有害であるとされる。

### ▼緩衝緑地帯

公害発生源と一般市街地とが接近している場合、住民は大気汚染、騒音、悪臭等の被害を受けやすい。そのため、発生源である工場地帯と市街地の間に緑地を設け、環境保全することとが公害対策基本法に規定されている。

なお、公害防止事業費事業者負担法によれば、公害防止事業に係る公害の原因となる事業活動を行ない、または行なうことが確実と認められる事業者に対して

予防接種種名	月日	曜日	時間	場所	対象
秋穂乳幼児相談	6月5日	水	13.30	中央公民館	乳幼児とその母親
大海	8月5日	土	9.30	大海分館	
ツベルクリン反応	11月12日	火	13.30	中央公民館	○才以上で一般
B・C・G	13月14日	木	13.30	中央公民館	保育園児
ツベルクリン反応検査	13月14日	木	14.30	大海分館	一般
胃ガン検診	18月19日	水	9.00	中央公民館	一般
三種混合予防接種	27月28日	木	13.30	中央公民館	生後3か月から6か月の間に受ける
ジフテリア百日せき破傷風	27月28日	木	14.30	大海分館	生後3か月から6か月の間に受ける



国や地方公共団体が緑地等を設置する場合には、公害の程度に応じて費用を負担させるとしている。県下では、現在徳山市において周南緩衝緑地帯を建設中である。

次回は交通公害とスモッグを掲載いたします。

## 告 知 板

胃ガン検診の実施！

○実施期日  
6月18日(火)  
町中央公民館  
6月19日(水)  
農協大海集荷所

※時間はいずれも午前9時からおこないます。  
○受付期間及場所  
5月25日から6月12日まで町保健衛生課または大海支所へ

○料金  
一人 800円也

但し、国民健康保険に加入しておられる方は、国保が7割負担します。当日は保険証と印かんを持参下さい。

結核健康診断、予防接種の方法が改正！！

一、ツベルクリン反応及びB・C・Gの接種についてはア、生後6か月より、3歳までに必ず一回接種する。  
イ、小学校1年  
ウ、中学校2年

二、間接撮影(レントゲン検診)をうけなければならない(者)

ア、小学校1年。  
イ、中学校2年。  
ウ、その他発病のあるもの  
エ、高校生以上の成人は全員

なお、詳しいことは保健衛生課(有放2332)へおたずね下さい。

環境衛生だより

5月25日～6月10日環境衛生旬間

私たちが快適な生活を営むために、また梅雨期前に地区内の住居地周辺の清掃を徹底的に実施し、衛生害虫の発生源の駆除、除去を重点的に行なうため、町ならびに環境衛生連合会で環境衛生旬間を提唱するとともに実践することになりました。みんなで美しく住

“成人病の追放”  
 「ガン」で体は  
 むしばまれては  
 いませんか!!

●死亡者（本町の事態）のうち20%をしめる

死亡率の高いガンは、とくに35才から64才まで、死亡原因の第1位をしめ、社会的にも家庭的にも柱となる人たちがおかされていくことがわかります。

本町での昭和48年中の実態では、死亡者のうち20%はガンです。またガンのうちでも47%は胃ガン、16%は肝臓ガン、10%は婦人ガンとなっております。

ガンの発生原因は明らかではなく、したがってきめてとなる予防方法が見出されておられません。早期にガンを発見し、手術や放射線照射などによって健康をとりもどすことが現在の最善の方法です。

だが初期には自覚症状がありませんので健康診断を定期的にうけることを心がけましょう。

◎ガンの早期発見と  
 早期治療

予防としては、ガンを早期に発見するための健康診断を受けることが第一です。胃ガン・子宮ガンが多いことから、これらのガンに對する集団検診が行なわれています。

胃ガン検診

6月18日町中央公民館  
 6月19日農協大海集荷所

婦人ガン検診

11月11日農協大海集荷所  
 11月12日町中央公民館

◎胃ガンと食物

胃ガンになりやすい食物としては、塩辛いもの、熱い茶や湯、黒こげの焼魚などがあげられています。

強いアルコール類は、食道ガンになりやすいといわれています。これらはできれば減らしたいものです。

◎肺ガンと大気汚染

肺ガンが急増しています。これは大気汚染や喫煙の影響が大きいといわれています。タバコは、若いときから大量に吸う本数の多いほど影響が大きいといわれています。とくに若い人は吸わないよう心がけたいものです。

◎ガンの危険信号

ガンには特有な症状がないので、症状がないうちに毎年一回定期的に検診を受けなければなりません。しかし、日頃から自分のからだに注意して、次のような症状を自覚したらただちに専門病院で診察してもらわないと生命にかかわる可能性ががあります。

ガンの危険信号8カ条

- 1、胃の具合がわるく、食欲がなく、好みが変わったらしいか（胃ガン）
- 2、おりものや不正出血はないか（子宮ガン）
- 3、乳房のなかにシコリはないか（乳ガン）
- 4、のみこむときに、つかえることはないか（食道ガン）
- 5、便に血や粘液がまじった

たりしないか（大腸ガン・直腸ガン）

6、咳が続いたり、たんに血がまじったり、声がかすれたりしないか（肺がん、喉頭ガン）

7、なおりにくい潰瘍はないか（舌ガン、皮ふガン）

8、尿の出がわるかったり血がまじったりしないか（腎臓ガン、膀胱ガン）



マムシに

咬まれたとき

一刻も早く医師の手術をうけねばなりません。それまでの救急処置として、咬まれたらすぐ傷の上の方つまり心臓に近い部分を強くしぼり、口で傷口の毒を力いっぱい吸いとります。

場合によっては傷口をさらに切り開いて毒血をどんどん吸い出すことです。この毒は口に触れても差支えありませんが、口にケガやキズのあるときはいけませんから庄迫して押し出すことです。

町役場では万一に備えてまむしの血清を保管していますので併せてお知らせいたします。

みよい町づくりのためにご協力下さるようお願いいたします。

実施内容  
 1 区内の河川、山林地、住居周辺のゴミの焼却清掃およびゴミを運搬処理する。  
 2 下水溝および衛生害虫の発生を徹底的に駆除する。  
 3 道路補修、花だんなどの造成をする。

6月1日～6月30日ゴキブリ駆除月間

生活様式の近代化に伴い、ゴキブリの生態にも変化が認められ、近年では年間を通して活動し消化器系伝染病、食中毒等の疾病を媒介しております。そこでゴキブリの駆除を一層効果的にするため、運動を实践することによって住みよい生活環境を実現しましょう。ご協力をお願いします。

◎駆除の方法

駆除の方法の選択は、各区の実態によりますが、施設の整備、食べ物の管理、殺虫剤による駆除の手順とします。

◎ゴミ収集に協力を

気候的に腐敗しやすく、また悪臭のつよいゴミをとり扱う時期になりました。

◎お互いに腐敗しやすいものや水分を多量に含んでいるものは、できるだけ水分をとり除きビニール袋に入れるか、新聞紙等によく包んでから容器または紙袋などに入れて出してください。

◎ゴミを紙袋等に入れて出された場合には、袋ごと収集すると破れるおそれがあるときには、ナワか丈夫なヒモで十分補強してから出してください。

◎ゴミをポリ容器に入れて出される場合は、フタを完全にしめて転んでもフタがはずれないようにして出して下さい。大きいポリ容器の場合には、なかのゴミだけ収集しますので各自で容器はお持ち帰り下さい。

「集める人のこころになって  
 ゴミはすてましよう！」

生活関連物資

価格抑制協力店のお知らせ

秋穂町商工会では町内の商店会と協力して、生活関連物資の価格を抑制し、消費者に安定した物資を提供する運動をすすめています。

- 一、生活関連物資の価格を3月15日時点の、小売価格以下で販売するよう努力する。
- 二、県より配布された「価格抑制協力店」のステッカーを店頭に表示する。
- 三、協力店は3月15日現在の小売価格以下で販売する品目を店内に表示する。
- 四、価格抑制品目の仕入値の上昇した場合は、その卸売店の名を県へ通報し、適切な措置を講ずる。
- 五、協力店は、価格抑制品目が品切れにならないよう努力するが、万一確保がむずかしく品切れになる恐れがあるときは商工会へ連絡し、さらに県対策本部から関係業者へ物資の確保を要請する。

お知らせコーナー



住宅金融公庫個人住宅資金の受付開始

- ◇受付期間 5月27日から9月30日まで
  - ◇受付場所 住宅金融公庫の業務を取扱っている金融機関
- ◇この資金の融資を受けるには、土地や収入等の条件がありまた、構造や規模によって貸付限度額が異なりますので、詳しいことについては施設課又は業務取扱金融機関へおたづね下さい。

「児童巡回相談」を行います

すべての児童が、心身ともに健やかに育成されるように、児童相談所と秋穂町の共催で、次のように「児童巡回相談」を行います。

相談員は児童相談所の専門家で、学習、しつけ、心身障害、養護、教護などあらゆる相談を受け、それぞれに応じた適切な指導、保護、援助などを行います。お気軽においで下さい。

日時 6月13日(木) 午前10時から午後3時まで  
会場 町老人福祉センター  
児童の範囲 乳児から満十八歳までの児童生徒その他

相談内容によっては、科学的な判定を必要としますので、相談を受けようとする方は児童の氏名、生年月日、相談の内容等を「6月5日」までに町民課へお知らせ下さい。期日を過ぎた場合、相談をお受けすることができませんのでお忘れなく。

福祉年金所得状況の提出は

福祉年金を受けている人は毎年、6月1日から6月30日までの間に、所得状況届を提出しなければなりません。この所得状況届というのは、福祉年金を受けている本人やその配偶者又は、扶養義務者の昭和48年中の所得額などを届け出るものです。これによって、昭和49年5月から翌年の4月までの1年間、福祉年金を受けることができるかどうかを決める大切な届です。したがって、この届書の提出がおくれますと、9月6日の支払日に福祉年金を受けることができないこととなりますので、まだ提出がすすんでいない方は国民年金証書と印鑑を忘れず持って、町民課福祉係へ早く提出して下さい。

なお、福祉年金は所得が一定額以上あるときはその支給が止められますが、この限度額は毎年引き上げられ、支給制限の緩和がはかられていますので、いままです支給されなかった人も今年から受けられるようになる場合があります。念のため福祉係にご相談下さい。

中小企業、県制度融資のあらまし

山口県の実施している中小企業者向け融資制度には次のようなものがありますが、それぞれ融資対象業種や条件に定めがありますので、詳しいことは商工会へお問い合わせ下さい。

(太字は制度名、以下、資金使途、限度額、年利率、保証料、期間、償還方法、保証人、担保の順です。)

- 小企業対策特別資金**  
運転及び設備、百五十万円、七%、〇、五%、四年以内、分割、無担保無保証
- 中小企業経営安定資金**  
運転のみ、一千万円、七、五%、〇、八五%、四年以内、分割、保証人二名以上、担保は必要に応じて徴収。
- 中小企業連鎖倒産防止対策資金**  
運転のみ、一千五百万円、七、五%、〇、八五%、五年以内、分割、保証人二名、担保は原則として徴収しない。
- 中小企業設備資金**  
設備のみ、三千万円、七、八%、〇、八五%、五年以内、分割、保証人二名、担保は必要に応じて徴収
- 中小企業夏季対策資金**  
運転のみ、五百万円、七、八%、六ヶ月以内、一括返済、保証人及び担保は取扱金融機関の所定の方法による。
- 中小企業年末対策資金**  
前記の夏季対策資金に準ずる。
- その他、観光施設整備資金、水産加工業特別資金、公害防止施設整備資金等があります。

49年度一級建築士試験の実施

受付 6月7日より6月13日まで  
試験日 入学科 8月17日 入設計製図 10月20日  
試験地 広島市  
問合せ場所 (受験票交付場所)  
山口市大手町5番4号 山口県建築士会

TEL 山口 51114

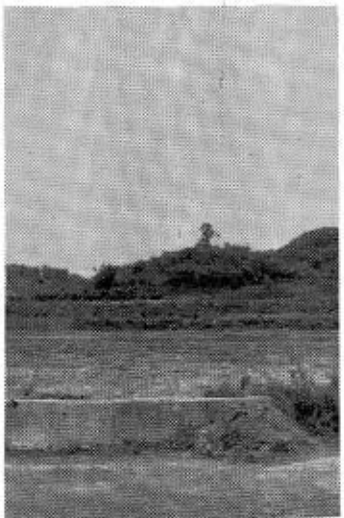
# 町税は納期内に 完納しましょう！！

昭和四十九年度分の軽自動車税と、固定資産税の納税通知書は既にお届けしましたが、町県民税、国民健康保険税の納税通知書についても、近くお届けすることになっておりますので、



## 納税 コーナー

納税については一そうのご協力をお願いいたします。さて、町税には、税の種目ごとに納期が定められておりますので、その納期内に納めて頂くのが原則ですが、災害で財産に大きな損害を受けたり、病気などのため、どうしてもその納期に納付することが困難な事態が生じた場合には、納期限の延長等の救済制度があります。この制度は、納税者からの申請にもとづき、認定されてはじめて適用される制度でありますので、災害等で納期内の納付が困難になった等の場合には、早く税務課で手続きをされ、完納に一そうのご協力をお願いいたします。詳細は税務課にお問合せ下さい。



写真は秋穂氏のとりで跡

# 郷土小史 (9)

## 秋穂氏のこと——つづき——

前号「遍明院」に秋穂氏の位牌があることを述べたが、この秋穂氏のことについて更に事蹟を探ってみたと思う。

大内二十四代弘世はそれまで代々大内村水上、御堀地方に邸宅を構えていたが山口盆地の地形が京都のそれに酷似しているところから、今の大殿大路附近に居館を移し、分国の政庁とした。市街はこれより今の中市、米屋町方面から湯田との境、袖解橋に向ってのびて行く。この袖解橋から南方にのびる道を「秋穂街道」とか「秋穂往還」と呼び、「秋穂渡瀬」を通って、

糸根、梅の木峠から秋積浦に通ずる「お上使道」のあったことは既にこの小史でも述べた。

この大内氏中興の祖弘世が永和元（一三七五）年に防府の松崎天満宮を重造した。その棟札にある結縁衆中に「秋穂新左衛門尉」の名がみえる。西の京都、山口の海の玄関口として秋穂が発展しようとする頃、大内氏一族の秋穂氏がこの地

を支配していたものである。そしてこれまで秋穂庄の政治、文化の中心が二島にあったものが次第に秋穂浦に移り、やがてこの地に旧家富富、平原家等の移り住むところとなる。

秋穂氏についての記録は纏ったものは何一つない。その家系も全く分らない。大内二十六代盛見が八幡宮の改築をはかり、果せずに筑前の戦場に果てたが、彼の企てによる「周防秋穂庄八幡宮造管勧進奉加帳」写しの記録があつて、盛見以下連署名の中に「盛忠」の名がある。この「盛忠」は

永享九（一四三七）年三月大内氏の氏寺大内村氷上山興隆寺文書に「秋穂庄内給分三郎丸名田八段」を寄附した「藏人盛忠」と同一人物であることが確かめられている。ところが興隆寺の文明五（一四七三）年の文書に「氷上山興隆寺灯油妻」の位牌も全く同じ年月

免田、秋穂庄三郎丸八段地、このことは前号で詳述した。また浦の祇園社（八坂神

社）を下村の旧大將軍、大

され、多々良弘護から改め歳神境内に鎮座されていたに寄附されている。ここに「幡生藏人盛忠」とあつて秋穂の氏を幡生と改めたか史家は推察する。三郎丸が秋穂のどこにあつたのか、今に残る字名の中にも見当たらない。

群雄割拠、弱肉強食、下剋上の時代に浮き沈みした天下の形勢をこの秋穂の地でもみる事ができる。

秋穂氏に代つてこの地に勢力をのばしたのが川西地であらう。大將軍の南の小高い丘を秋穂城趾との言い伝えがあるが、その規模からしても「とりで」跡であらうと云われ、今も原形を守ろうとの地主山内季彦氏（花園大学教授理博）の配慮のもと数本の松が残されている附近に、井戸跡と口伝される浅いくぼみの跡がある。

そしてその居も二島の地から下村の地に移し住んだのである。大將軍の南の小高い丘を秋穂城趾との言い伝えがあるが、その規模からしても「とりで」跡であらうと云われ、今も原形を守ろうとの地主山内季彦氏（花園大学教授理博）の配慮のもと数本の松が残されている附近に、井戸跡と口伝される浅いくぼみの跡がある。

その後の秋穂氏のことについては風土注進案に一張太郎左衛門尉元至（毛利輝元につかえた人）の妻は秋穂下野守某女の子よし彼家の系（家系）に出たりと、元

至は慶長六（一六〇一）年に死せり。秋穂下野某は盛治の後なるべし」とあるのみ。

（社会教育指導員 田中 稔記）

# くらしと生活 あかあさんのページ



## 品質表示 その三

### 家庭用品品質表示法

この法律は、消費者の利益を保護するために、昭和三十七年に制定されたものです。

この法律でいう家庭用品とは、日常生活に使用される「せいの製品」「合成樹脂加工品」「電気機械器具」「雑貨工業品」「せん(2)、消費者が購入する場合

統一文字	製造業者の使用している商品名の例
綿	—
毛	—
絹	—
麻	—
レヨン	ツインセル、ロンバル、ハビロンエース、アビロン、ジュピラン、トラヨン、レーコット、ハイセロン、ハイバロン、カネリオン、アドロン、グラフロン、他
ポリノジック	ハイポラン、タフセル、ポリノ、ポリコット、ジュンロン、トーホウポリノジック、ニチレポリノジック、コロン、ソフテル
キュブラ	ベンベルグ
アセテート	テイジンアセテート、旭化成アセテート、カوران、エステラ、
トリアセテート	ソアロン
プロミック	シノン
ナイロン	東レナイロン、プロミラン、ニチレナイロン、旭化成ナイロン、カネボウナイロン、東洋紡ナイロン、テイジンナイロン、宇部日東ナイロン
ビニロン	クラレビニロン、ニチボービニロン、ビロン、日本ビニロン
ビニリデン	サラシ、クレハロン
ポリ塩化ビニル	テビロン、バルレン、エンビロン、ビクロン
ポリエステル	テイジンテトロン、東レテトロン、クラレエステル、ニチレエステル、東洋紡エステル、旭化成エステル、カネボウポリエステル
アクリル	エクスラン、ボンネル、カシミロン、ベスロン、ニトロン、トレロン、ビューロン、ドラロン
アクリル糸	カネカロン
ポリエチレン	ハイゼックス、エチロン、カネボウコネライト、ヒラロン、サンライン、イナロン
ポリプロピレン	東レバイレン、三菱バイレン、東洋紡バイレン、チッソポリプロ、ダイワボウポリプロ、トーア紡ポリプロ、日東紡ポリプロ、旭化成ポリプロ、宇部日東ポリプロ
ポリウレタン	オベロン、テイジンネオロンスパンデックス、東洋紡エスパスパンデックス、フジボウスパンデックス、モビロン
ポリグラール	コーテラン
ベンゾエート	榮輝
ガラス	—

に、品質の識別の必要性のとくに高い品質。(輸入品も対象となります。)

今回は、この中の「せいの製品品質表示」についてお話をしましょう。

一、対象品目

ここでいうせいの製品とは、あらゆる糸、織物、メリヤス、レース布地、ふとんわた、洋服、和服類、セーター、カーデイガン、下着、くつ下、たび、手袋、寝具類、カーテン、床敷物、ネクタイ、帯など三十四品目の衣料品です。

二、表示事項

(1)せいの組成

せいの製品については、使われているせいの名とその割合をパーセントで併せて表示し、表示者の氏名も

また特殊な表示方法として、(例6)

(1)せいの中で一種類のせいが80パーセント以上の場合、そのせいの名をパーセントに「以上」と書き、その他のせいは一括して、パーセントも合計で「未満」と書く方法(例5)

(2)10パーセント未満のせいが二種類以上入っている製品は、それらのせいの名を一括して書きパーセントは合計値を、その他はせいの名とパーセントを書く方法(例7、例8)

(3)ネップヤーンやストラバヤーンなどの変り糸を使った製品、起毛した織物、メリヤス地製品やくつ下、ファッション、手袋、水着、レース生地、帯じめ羽織りなどは、パーセントの大きいものから順にせいの名だけを表示すればよいという、せいの名列記方法があります(例7、例8)

(次号につづく)

<p>例 4</p> <p>ジャンパーの例</p> <p>前身 毛100%</p> <p>アセテート80%</p> <p>後身 レヨン 20%</p> <p>袖 綿 100%</p> <p>〇〇被服株式会社</p>	<p>例 3</p> <p>たびの例</p> <p>表地 絹 100%</p> <p>綿 80%</p> <p>表底地 ビニロン 20%</p> <p>甲裏地 綿 100%</p> <p>表示者 商TK-8642</p>	<p>例 2</p> <p>絹 50%</p> <p>毛 50%</p> <p>〇〇衣料舗</p>	<p>例 1</p> <p>絹 100%</p> <p>〇〇KK</p>
<p>例 8</p> <p>絹</p> <p>ポリエステル</p> <p>〇〇繊維株式会社</p>	<p>例 7</p> <p>くつ下の例</p> <p>毛</p> <p>ナイロン</p> <p>〇〇商店</p>	<p>例 6</p> <p>毛 90%</p> <p>アクリル } 10%</p> <p>ナイロン }</p> <p>〇〇株式会社</p>	<p>例 5</p> <p>毛 85%以上</p> <p>ナイロン } 15%</p> <p>ポリエステル } 未満</p> <p>テトル }</p> <p>〇〇株式会社</p>