

シェアサイクル備品貸与リスト

備品名称	仕様	個数	購入時期
① サイクルラック	2ページ参照 ※すべて2台用	約60セット (120台分)	令和5年度中 25セット(50台分) 令和6年2月頃 20セット(40台分) 令和7年3月頃 15セット(30台分)
①-2 サイクルラック	3ページ参照 ※すべて6台用	約30セット (180台分)	不明
② ヘルメット	4ページ参照	Mサイズ11個 Lサイズ9個 XLサイズ10個	令和5年3月頃
③ ビーコン・ ビーコンボックス	5ページ参照	40個	ポート増設に伴い随時購入
④ 注水看板	6ページ参照	40個	ポート増設に伴い随時購入
⑤ 電動アシスト付き自 転車	7ページ参照	20台	令和6年3月頃

① サイクルラック

▼設置イメージ



▼連結部イメージ



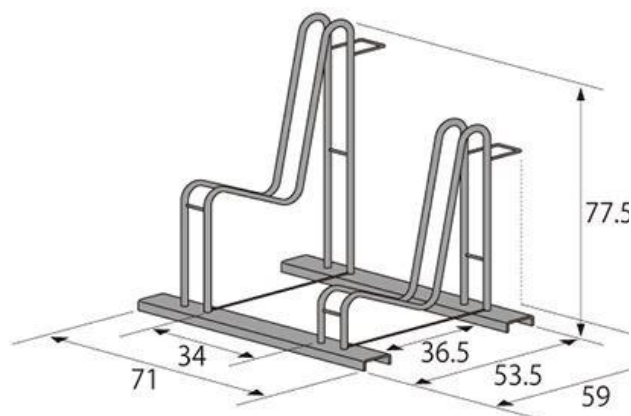
▼仕様

重量	2台用：約8.8kg 3台用：約13.8kg
材質	スチール ※プライマー処理・アクリル塗装
対応インチ	上段：20～28インチ対応 下段：16～28インチ対応
パイプ径	15.9mm

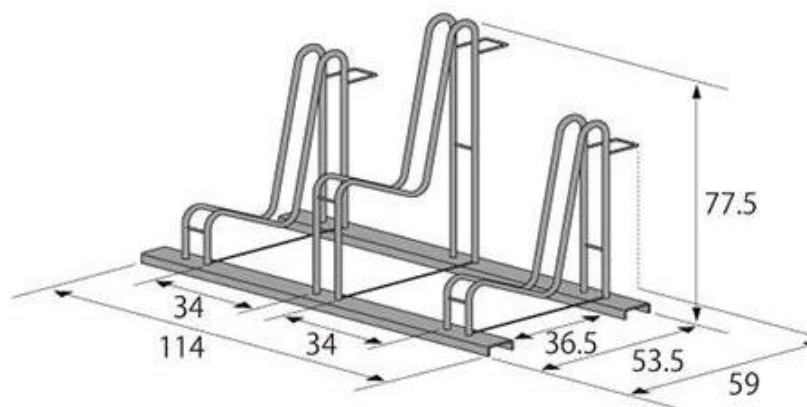
▼ラック数毎のサイズ表

ラック数	横長 (cm)	高さ (cm)	使用するラック種類
2ラック	71	77.5	
3ラック	114		
4ラック	158		2ラック+2ラック
5ラック	201		2ラック+3ラック
6ラック	244		3ラック+3ラック
7ラック	288		2ラック+2ラック+3ラック
8ラック	331		2ラック+3ラック+3ラック
9ラック	374		3ラック+3ラック+3ラック

▼2台用



▼3台用



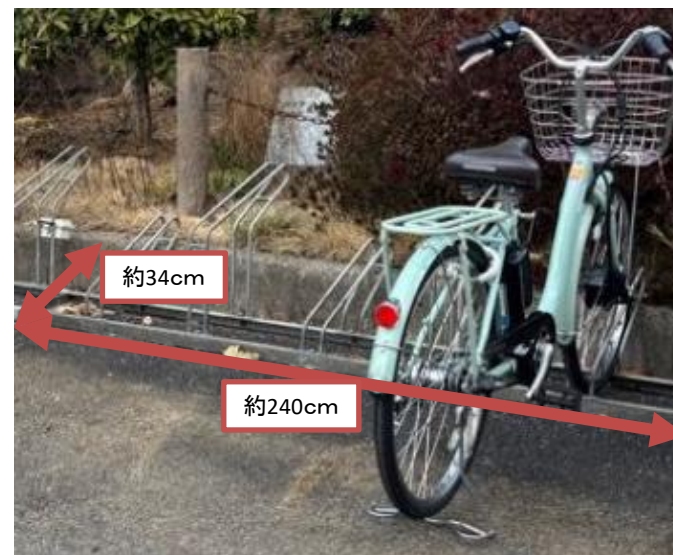
※ラック間は専用の連結金具で固定（約16cm）

①-2 サイクルラック

▼設置イメージ（2ラック分）



▼仕様（1ラック=6台）



▼ホワイト



▼ブラック



▼ホワイト（背面）

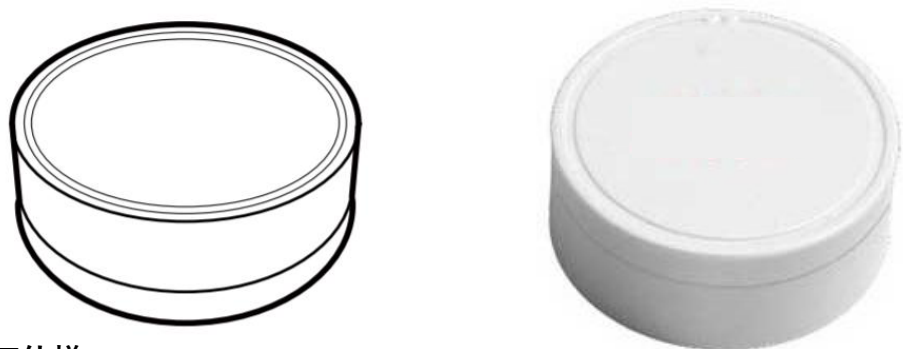


▼仕様

メーカー	Kabuto
カラー展開	ホワイト/ブラック
頭周の目安	M : 56~58cm L : 57~59cm
認証	SGマーク
備考	側頭部、後頭部にリフレクターあり

③ ビーコン・ビーコンボックス

●ビーコン



▼仕様

通信方式	BLE
電波到達距離	1m前後 ~ 90m程度 (8段階設定-40/-20/-16/-12/-8/-4/0/4 dBm)
発信間隔	100~5000ms ※推奨100~1000ms
データフォーマット	iBeacon Eddystone(UID /URL/TLM) / Info (Device info) / Acc (加速度)
防塵・防滴性能	IP67
センサー	加速度・温度 (内部)
スイッチ	1個 (内部)
サイズ	直径39×厚さ15.5mm
重量	約20g
使用電池	CR2477 (1000mAh)
電池寿命	数か月~3年程度 (設定による)
動作環境	-15°C~70°C

●ビーコンボックス



▼仕様

サイズ	横90×奥行120×高さ70mm
重量	242g
素材	ポリカーボネート樹脂
カバー色	ライトグレー
使用温度範囲	-20°C~+75°C
難燃性	UL94V-0
防水保護等級	IP65
備考	鍵付 (専用鍵)

④ 注水看板

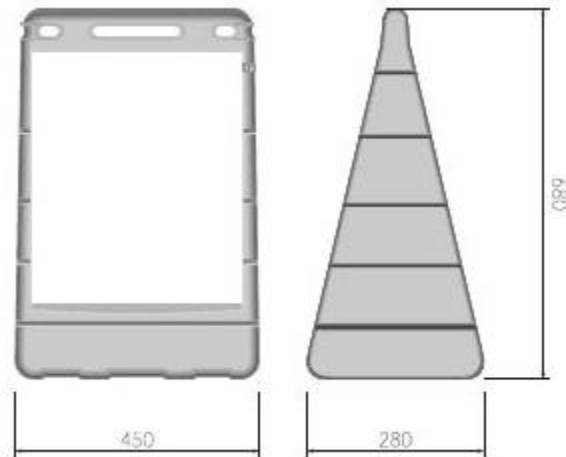
▼設置イメージ



▼仕様

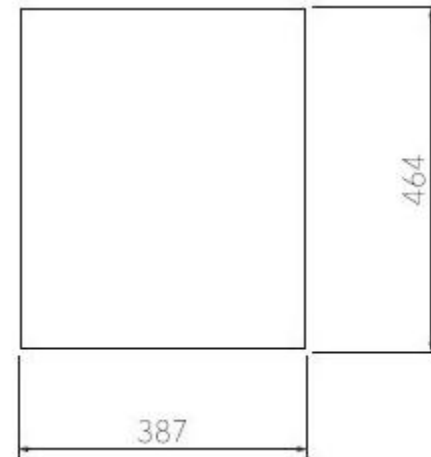
サイズ	○看板（本体） 幅450奥行280×高さ680mm
	○看板（面板） 幅387×高さ464mm
カラー	グレー
重量	3.0kg（満水時30.0kg）
材質	○看板（本体） ポリエチレン ○看板（盤面） PET（1.5mm厚）

▼看板（本体）



▼看板（盤面）

※看板本体1個につき2面取付可



⑤ 電動アシスト付き自転車

▼フロンティア デラックス 26インチ (グレイッシュメント)



▼仕様

メーカー	BRIDGESTONE
製品名	フロンティア デラックス
車種略号	F6DB45E (グレイッシュメント)
インチ	前輪：26インチ 後輪： 26インチ
変速方式	内装3段シマノグリップシフト
重量	26.9kg
走行可能距離	エコモード：200km オートモード：105km パワーモード：62km
バッテリー	B400 14.3Ah
バッテリー 充電時間	約4時間10分

▼液晶パネル

